

Tryckmätare

PGS21 med elektrisk kontakt
standardutförande

Datablad **02.50.01**

SWITCHGauge

utg.20.01

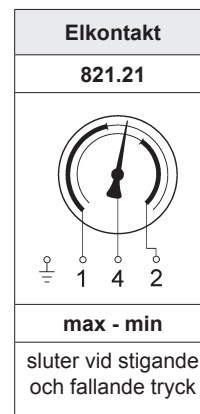
Utförande	Tryckmätare i industriutförande för mätning av flytande eller gasformiga, icke aggressiva mätmedier. Med inbyggd elektrisk kontakt.
Design	DIN 16085
Serie	PGS21
Husdiameter	Dim 100
Mätnoggrannhet	kl. 1,0%
Hus	Kromnickelstål med bajonettfattad kapsel
Glas	Instrumentglas
Mätsystem	Medieberörda delar av kopparlegering
Verk	Platinamässing
Tryckenhet	Bar
Tryckanslutning	G 3/8"
Skala	Vit skala av aluminium
Montering	Fristående montering, nedåtriktad
Skyddsklass	IP 54
Tillåtet arbetstryck	Hela skalvärdet vid vilande belastning. 90% av skalvärdet vid växlande belastning Vid tillfällig belastning kan ändvärdet överskridas 30%
Tillåten temperatur	Medietemperatur max -20 till +80°C Omgivningstemperatur -20 till +60°C
Kontakt typ 821	Magnetspringkontakt Matarspänning max 250 V, bryteffekt 30W, 50 VA Två kontakter inställbara genom glaset. Kan ställas valfritt över hela skalområdet Dubbel funktion max-min typ 821.21 Sluter vid stigande och fallande tryck
Elanslutning	Kabelgenomföring på sidan, PG 7 1 meter Kabel



Artikelnummer för standardvarianter

Nedåtriktad typ PGS21 med tryckanslutning G3/8"
Inbyggd elektrisk kontakt typ 821.21
Elektrisk anslutning med kabelgenomföring på sidan.
1 meter kabel

Tryckområde	Husdim 100
0-4 bar	20407006
0-6 bar	20407007
0-10 bar	20407008
0-16 bar	20407011



Tryckmätare

PGS21 med elektrisk kontakt
standardutförande

Datablad **02.50.01**

SWITCHGauge

Tillåten temperatur

Medietemperatur max -20 till +80°C
Omgivningstemperatur -20 till +60°C

Max tillåten onoggrannhet 1,0%

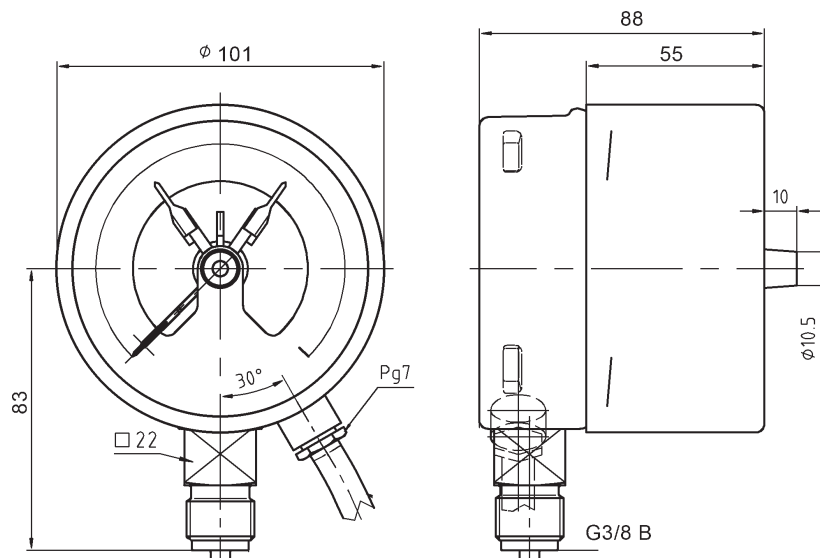
Mätnoggrannheten räknas i procent av tryckmätarens slutgradering. Avvikelsen 1,0% kan förekomma \pm över hela skalområdet vid normaltemperatur +20°C.
Ex. tryckområde 0-10 bar har avvikelse \pm 0,1 bar

Tillåtet maximalt arbetstryck

Hela skalvärdet vid vilande belastning.
90% av skalvärdet vid växlande belastning
Vid tillfällig belastning kan ändvärdet överskridas 30%

Temperaturpåverkan

Temperatur över eller under +20°C påverkar noggrannheten.
Driftstemperatur över eller under +20°C försämrar noggrannheten med 0,4 procentenheter per +10°C.
Ex vid driftstemperatur +40°C är onoggrannheten \pm 1,8%.



Typ PGS21 med kontakt 821.21